

ТРАНСФОРМАТОРЫ

- Назначение, принцип действия и устройство
- Коэффициент трансформации и КПД
- Трехфазные трансформаторы
- Автотрансформаторы
- Измерительные трансформаторы тока и напряжения



Назначение, устройство и принцип действия трансформатора

❖ **Трансформатор** – это статический электромагнитный аппарат, предназначенный для преобразования переменного тока одного напряжения в переменный ток другого напряжения той же частоты



❖ **Изобретен**

Яблочковым Павлом Николаевичем (1847-1894) - русским электротехником, военным инженером и предпринимателем

Области применения:

- ❖ для передачи и распределения электрической энергии,
- ❖ для различных технологических целей,
- ❖ для питания различных цепей радио-электронно-вычислительной и телевизионной аппаратуры, устройств связи, автоматики, телемеханики и т. д.

Классификация трансформаторов

По напряжению:

- *повышающие*
- *понижающие*

По назначению:

- Силовые**
- *общего назначения*
 - *специального:*
 - ❖ *автотрансформаторы*
 - ❖ *сварочные*
 - ❖ *измерительные*

По числу фаз

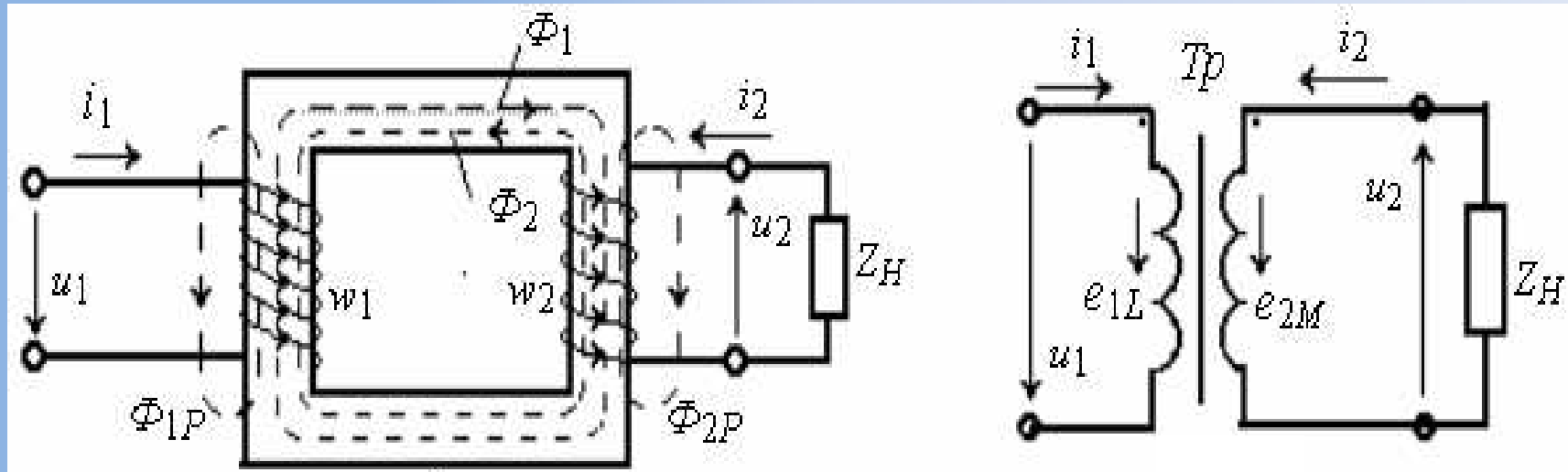
- *однофазные*
- *трехфазные*

По способу
охлаждения

- *масляные*
- *сухие*

Устройство трансформатора

Однофазный трансформатор



A X – выводы первичной обмотки w_1 подключены к источнику переменного напряжения u_1

a x – выводы вторичной обмотки w_2 подключены к нагрузке z_H

Принцип действия

Основан на явлении **взаимной индукции**:

- При подключении первичной обмотки **A-X** к сети первичный ток i_1 , проходя по её виткам, возбуждает в сердечнике синусоидальный магнитный поток Φ

$$\Phi = \Phi_m \cdot \sin \omega t$$

- Этот поток, пронизывая витки w_1 первичной и витки w_2 вторичной обмоток, наводит в них **ЭДС**

$$E_1 = 4,44f w_1 \Phi_m \quad \text{и} \quad E_2 = 4,44f w_2 \Phi_m$$



Коэффициент магнитной связи

- Чтобы обеспечить магнитную связь между обмотками трансформатора, их помещают на общем сердечнике (магнитопроводе), который выполняется из пластин электротехнической стали. Это усиливает электромагнитную связь между обмотками, т. е. уменьшает сопротивление магнитному потоку.
- Однако часть создаваемого первичной обмоткой потока Φ замыкается, минуя вторичную обмотку. Эта часть потока называется потоком рассеяния Φ_S .

$$K_{CB} = \Phi / (\Phi + \Phi_S)$$

$$K_{CB} = \frac{U_2 \cdot w_1}{U_1 \cdot w_2} \quad K_{CB} = \frac{M}{\sqrt{L_1 L_2}}$$



Коэффициент трансформации

показывает во сколько раз трансформатор изменяет напряжение (ток)

Определяется как:

❖ *отношение ЭДС первичной обмотки трансформатора к ЭДС вторичной его обмотки, равное отношению соответствующих чисел витков обмоток*

$$n = E_1 / E_2 = w_1 / w_2$$

❖ *или как отношение $U_1(I_2)$ к $U_2(I_1)$*

$$n = U_1 / U_2 = I_2 / I_1$$



Режимы работы трансформатора

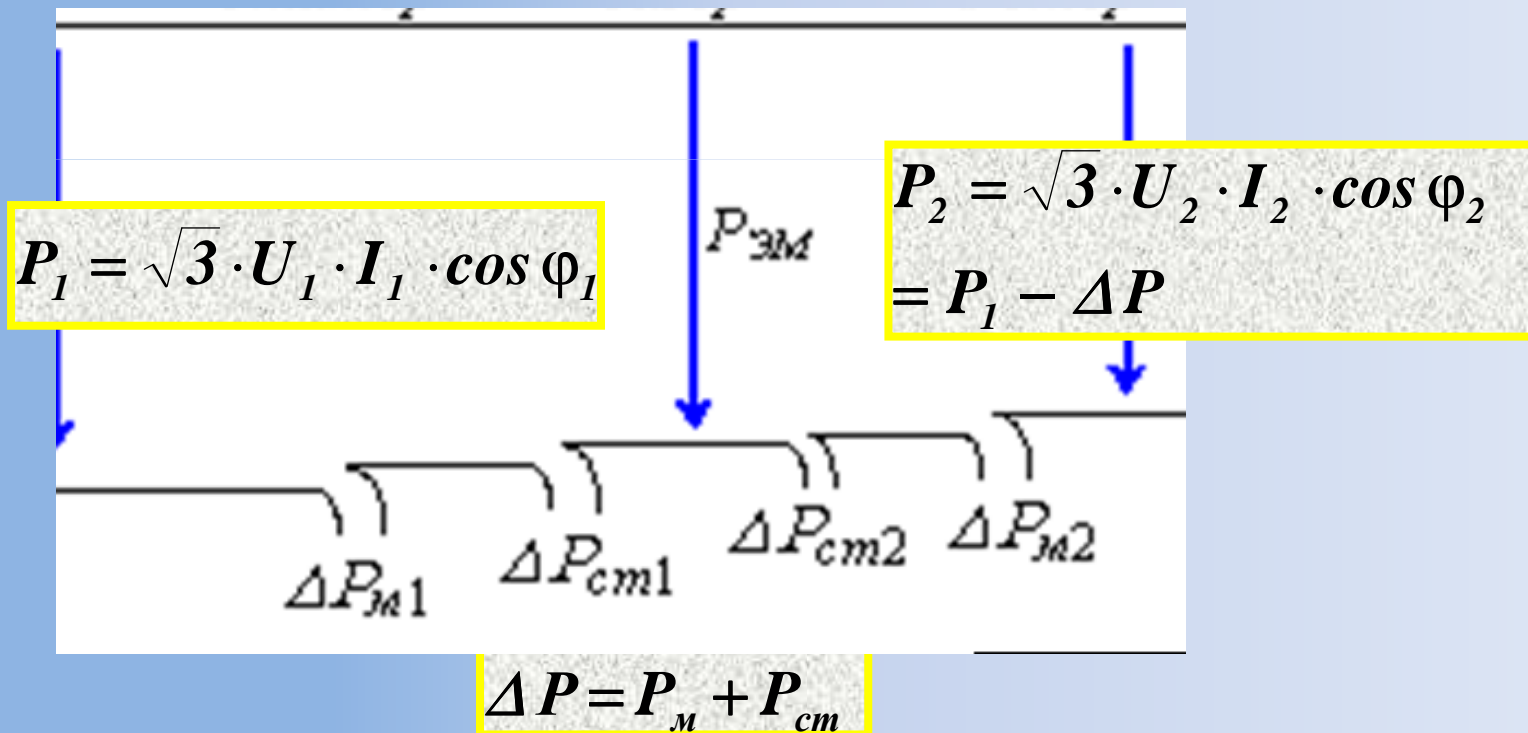
1) Холостой ход (ХХ)	вторичная обмотка разомкнута, т. е. ток $I_2 = 0$
2) Режим нагрузки	во вторичную цепь включена нагрузка Z и по ней протекает ток I_2 .
3) Режим короткого замыкания (КЗ)	вторичная обмотка замкнута накоротко

Опыты **ХХ** и **КЗ** проводят для определения:

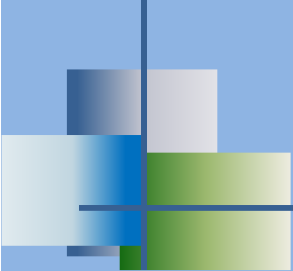
- коэффициента трансформации n ,
- потерь мощности в трансформаторе,
- параметров схемы замещения

Потери энергии в трансформаторе

Электрическая энергия P_1 на входе, получаемая трансформатором из сети, отличается от энергии P_2 на его выходе на величину потерь ΔP



Энергетическая диаграмма



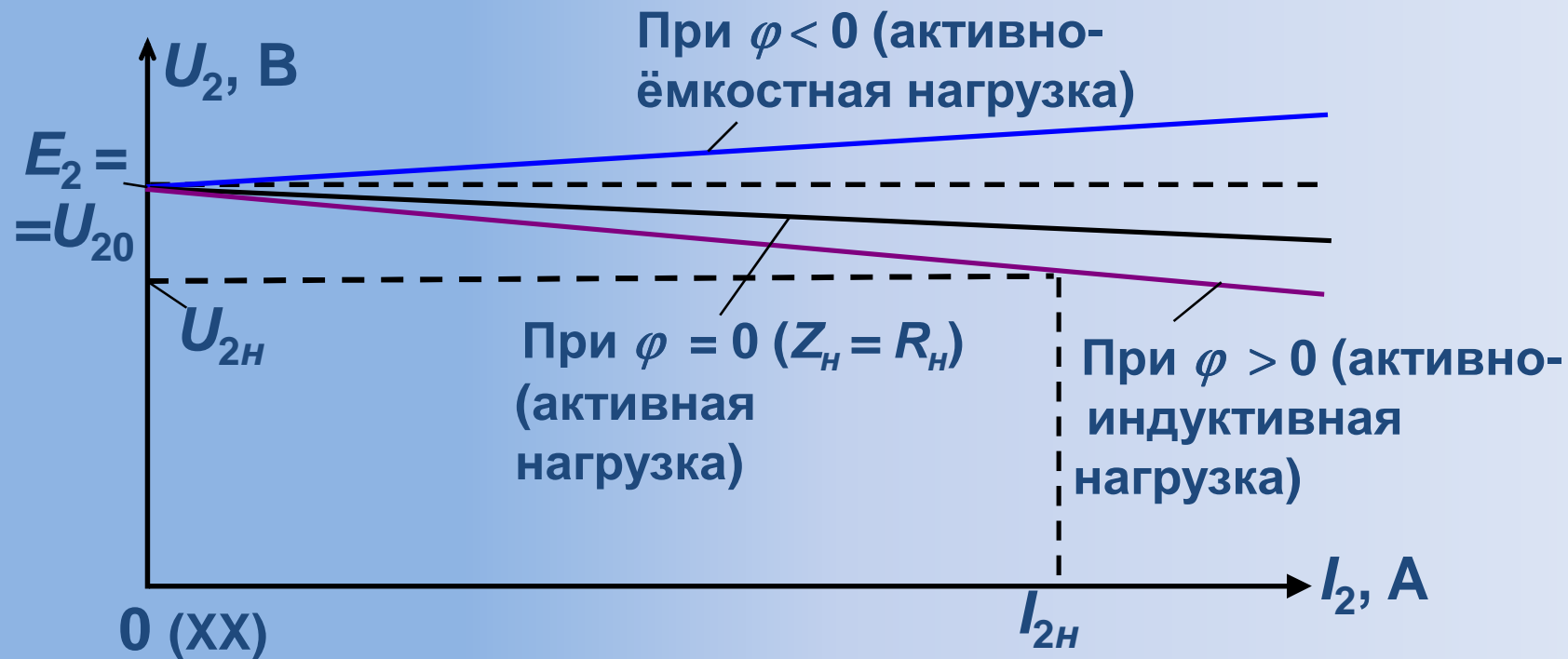
Коэффициент полезного действия (КПД) трансформатора

В трансформаторе с ферромагнитным сердечником передача энергии от первичной обмотки во вторичную цепь (в нагрузку) происходит без больших потерь энергии с высоким КПД, равным

$$\eta = \frac{P_2}{P_1} \cdot 100\% \approx 97 - 99,5\%$$

Внешние характеристики трансформатора $U_2 = f(I_2)$

Это зависимости напряжения на зажимах вторичной обмотки при изменяемой нагрузке от тока нагрузки



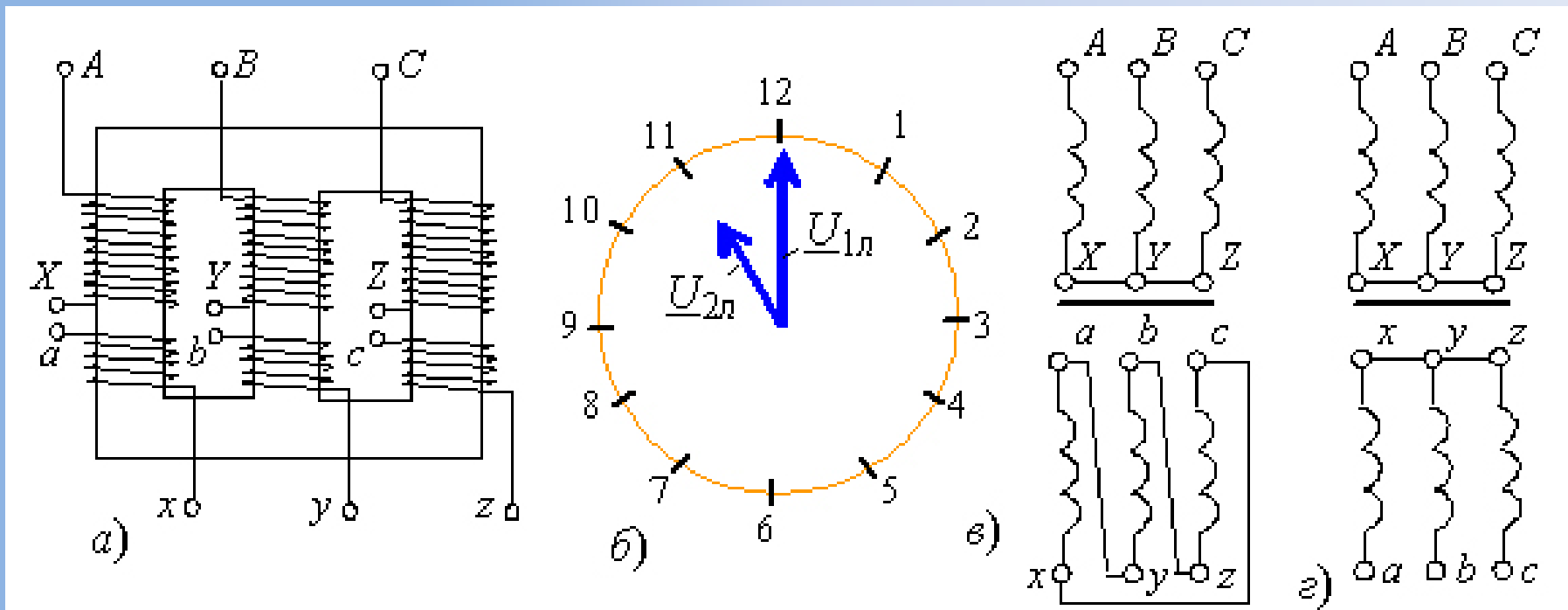
Вторичное напряжение U_2 при увеличении тока нагрузки I_2 уменьшается за счет:

- увеличения падения напряжения на вторичной обмотке;
- уменьшения ЭДС E_2 (вследствие некоторого уменьшения магнитного потока Φ при соответствующем увеличении тока I_1).

Однако при **активно-ёмкостной** нагрузке при увеличении тока напряжение U_2 увеличивается.

Трехфазные трансформаторы





- а) Устройство трехфазного трансформатора;
- б) схематическое представление групп соединений;
- в) схема соединения обмоток трансформатора Y/Δ ;
- г) схема соединения обмоток трансформатора Y/Y

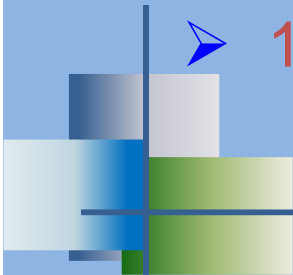
Выводы обмоток размечают в порядке чередования фаз: на стороне высшего напряжения выводы **A, B, C** - начало обмоток, **X, Y, Z** - их концы;

на стороне низшего напряжения - соответственно **a, b, c** и **x, y, z**.

Согласно действующему в РФ ГОСТу для однофазных трансформаторов установлена одна группа соединений – 0.

Для трёхфазных - две:

- **11** для соединений звезда/треугольник, т. е. **Y/Δ-11**
- **12** для соединений звезда/звезда, т. е. **Y/Y-12**

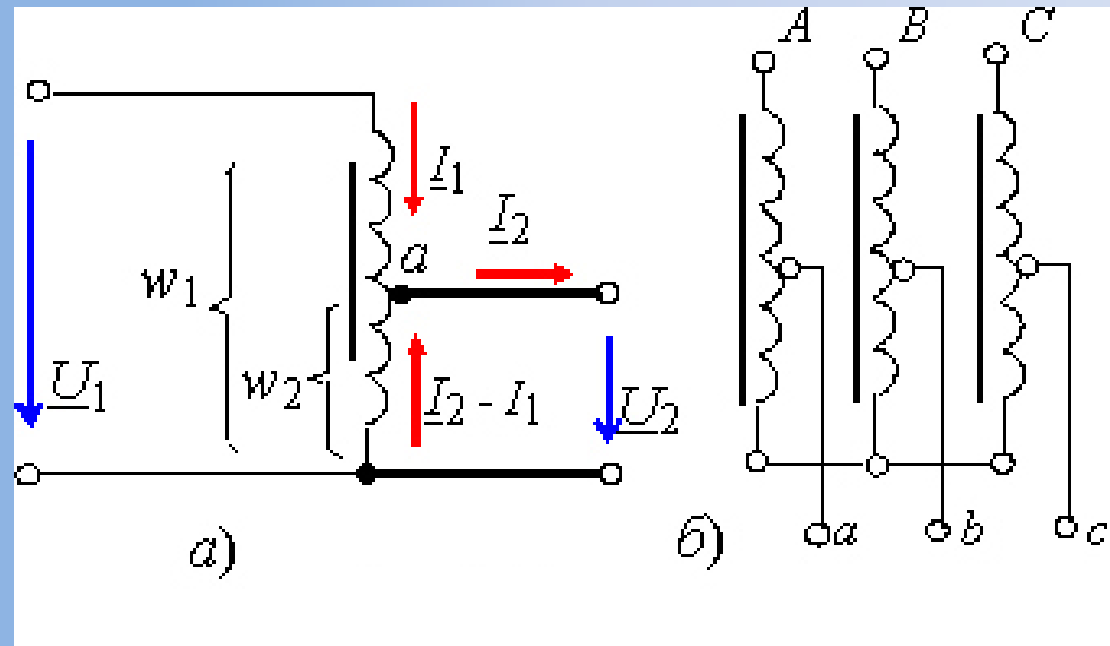


Автотрансформаторы

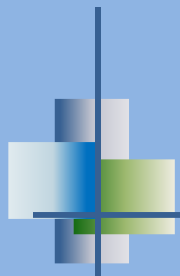
Однофазный автотрансформатор отличается от обычного трансформатора тем, что имеет лишь одну обмотку - обмотку высшего напряжения, а обмоткой низшего напряжения служит часть обмотки высшего напряжения



Схемы автотрансформаторов



а) однофазный
б) трехфазный



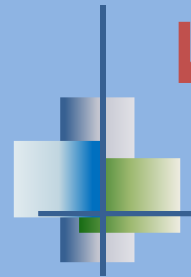
Достоинства автотрансформатора

+ Изменением положения вывода обмотки **a** можно плавно регулировать вторичное напряжение U_2 .

Например, в лабораторных автотрансформаторах (ЛАТР) одним из выводов вторичной цепи служит подвижный контакт.

+ Ток в общей части обмотки равен $I_2 - I_1$.
Поэтому эту часть обмотки можно изготовить из значительно более тонкого провода, что снижает ее стоимость.

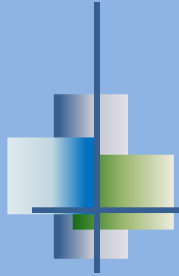
+ Для размещения такой обмотки в окне магнитопровода требуется меньше места.



Измерительные трансформаторы тока и напряжения

Применяются для

- изоляции измерительных цепей и цепей защиты от высокого напряжения;
- расширения пределов измерения измерительных приборов.



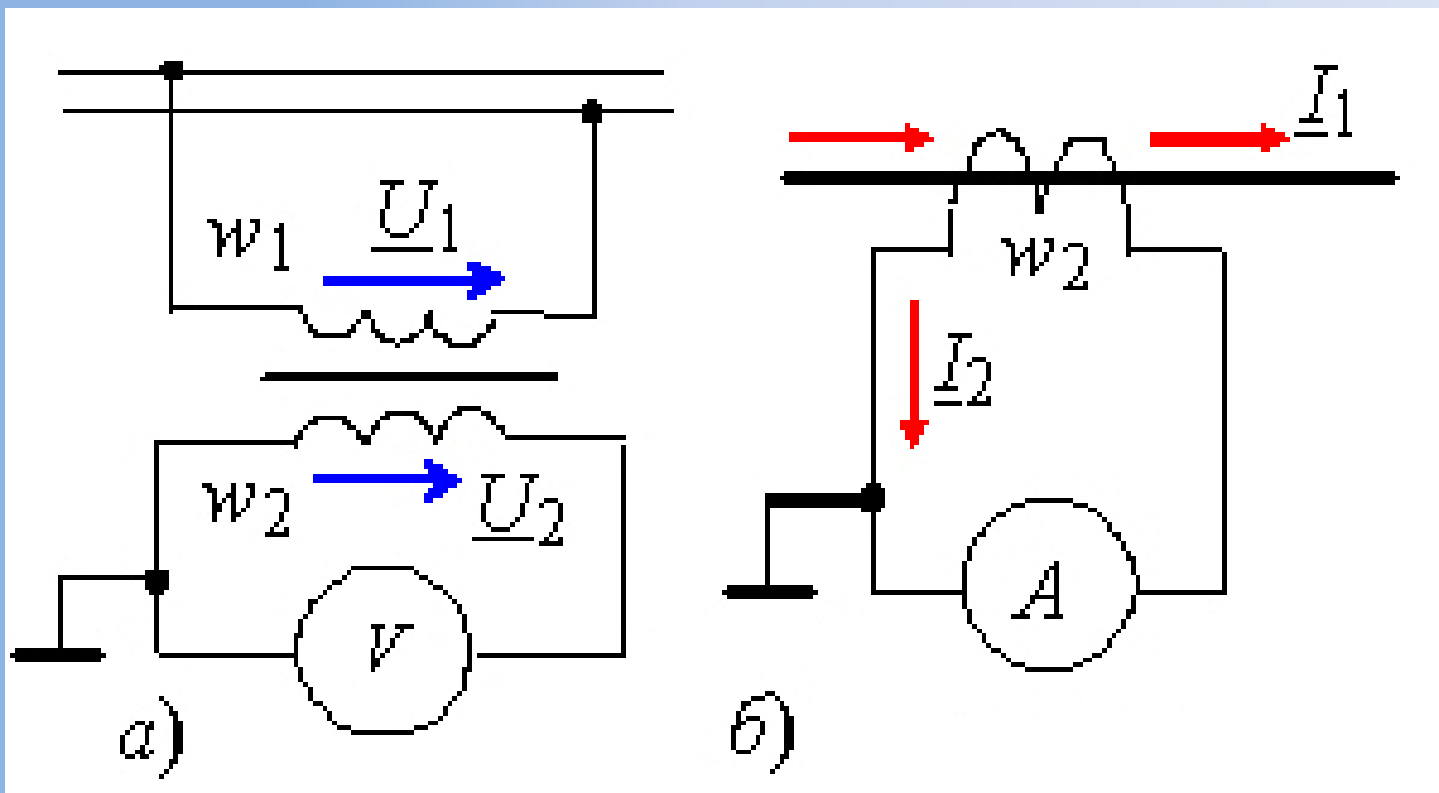
Трансформатор напряжения (ТН)

Подобен силовому трансформатору небольшой мощности.

Его первичная обмотка с большим числом витков w_1 включается в цепь, напряжение U_1 в которой нужно измерить, а ко вторичной обмотке со значительно меньшим числом витков w_2 - обмотке низшего напряжения U_2 присоединяется вольтметр V .

При этом заземляют один вывод вторичной обмотки и корпус ТН.

Схемы включения измерительных трансформаторов



трансформатор
напряжения

трансформатор
тока

Сопротивление вольтметра составляет несколько тысяч Ом, т. е. ТН работает в условиях, близких к режиму **холостого хода**, что позволяет считать

$$U_1 \approx E_{1x} \text{ и } U_2 \approx E_{2x}.$$

Так как отношение

$$E_{1x}/E_{2x} = w_1/w_2 = n,$$

то напряжение сети

$$U_1 = nU_2,$$

где U_2 - показание вольтметра V .



Трансформатор тока (ТТ) со стороны первичной обмотки, имеющей небольшое число витков w_1 , включается последовательно с контролируемой цепью.

Его вторичная обмотка с большим числом витков w_2 замыкается непосредственно на амперметр, имеющий внутреннее сопротивление, меньшее **2 Ом**.

Поэтому ТТ работает в условиях, близких к режиму **короткого замыкания**, для которого соотношение токов $I_1 = nI_2$.



- ❖ U_1 трансформатора тока во много раз меньше U_2 , т.к.

$$w_1 < w_2$$

- ❖ При разомкнутой вторичной обмотке неуравновешенная **МДС** первичной обмотки $w_1 I_1$ индуцирует во вторичной обмотке ЭДС порядка сотен вольт и до 1,5 кВ у ТТ на большие токи.
- ❖ Поэтому **нельзя размыкать вторичную цепь ТТ при измерении тока** контролируемой цепи.



Какие будут вопросы?

Благодарю за внимание !!!



2011

ЭЛЕКТРОЭНЕРГЕТИЧЕСКИЙ ФАКУЛЬТЕТ